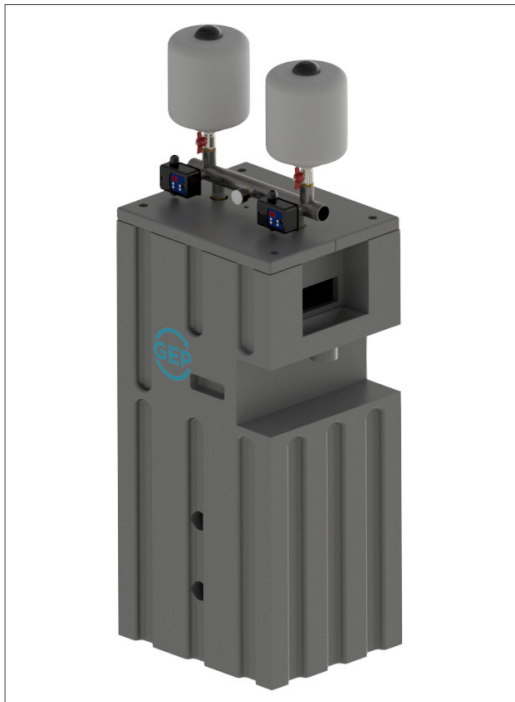


GEP SYSTEMTRENNER BREAK 7

Sicherheitstrennstation mit einer Pumpenleitung von bis zu 7 m³/h



PRODUKTBESCHREIBUNG

Die sichere Trennung zwischen dem Trinkwassernetz und der internen (Betriebs-)Wasserinstallation ist grundsätzlich gesetzlich vorgeschrieben. Die EN1717 bietet eine Reihe von technischen Möglichkeiten hierzu. Wasser der Gefährdungsstufe 5, zum Beispiel Regenwasser, Grauwasser, stagnierendes Wasser oder Wasser von unbekannter Herkunft, fordert zwingend den freien Auslauf.

Der Systemtrenner Break 7 von GEP entspricht der EN1717 und hat eine Systemtrennung TYP AB. Zusätzlich ist der Systemtrenner Break 7 mit zwei vormontierten integrierten Tauchpumpe inkl. Druckregelung ausgestattet, um an allen Versorgungspunkten einen konstanten Druck zu garantieren. Der Systemtrenner Break 7 ist durch Belgaqua und KIWA zertifiziert.

EINSATZGEBIET

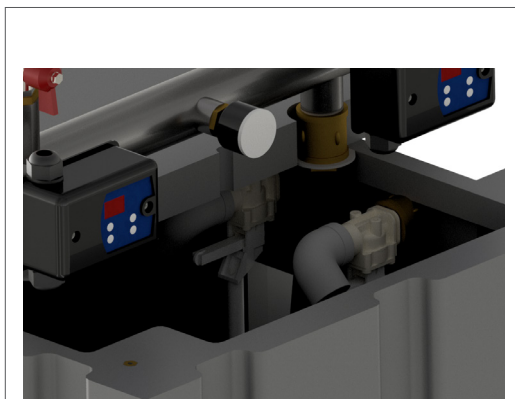
Die Systemtrenner von GEP können überall dort eingesetzt werden, wo eine Trennung der Wasserversorgung gewünscht oder vorgeschrieben ist. Das kann ein Schlachthaus, Leichenhalle, Zahnarztpraxis, eine Gartenbewässerungen, eine unterirdische Bewässerungen, Labore, Viehtränken, Autowaschanlagen, Wäschereien usw. sein.

Aber auch in Systemen mit stagnierendem Wasser, wie zum Beispiel Bewässerungsanlagen, Waschanlagen oder Plätze an denen dem Wasser chemische Substanzen zugesetzt werden, wie etwa Arzneimittel, ist ein Systemtrenner zwischen dem Trinkwassernetz und der Betriebswasserinstallation im Haus gefordert.

Der Systemtrenner Break 7 kommt dort zum Einsatz, wo Wassersysteme einen hohen Wasserdurchfluss fordern und auch für lange Zeit ein stetiger Wasserverbrauch auftreten kann.

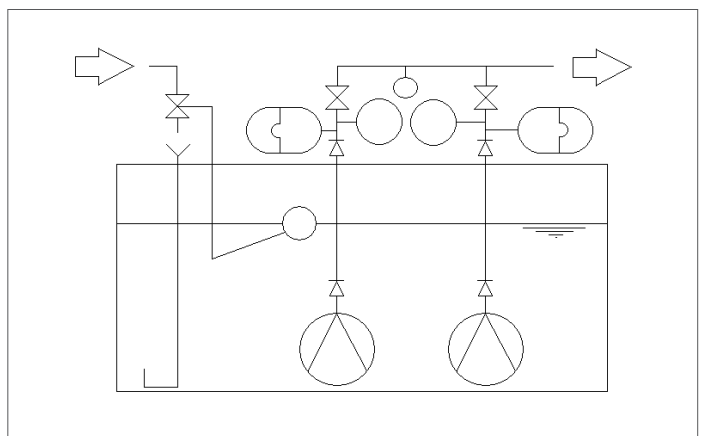
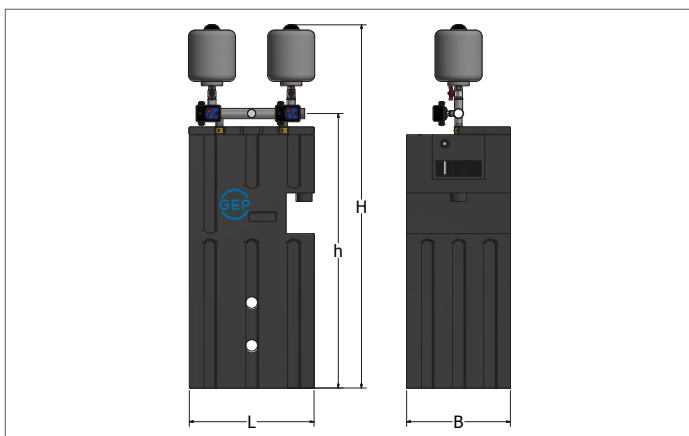
Dieses System wird häufig in Profi-Spülmaschinen, mittleren Wasserversorgungssystemen und Bewässerungssystemen, Schlachthäusern, Trinkwasserversorgung von Wäschereien usw. eingesetzt. Der Systemtrenner besteht aus einem hochwertigen Kunststofftank mit einem Nutzvolumen von ca. 270 Litern. Der Trinkwasseranschluss ist mit einem Systemtrenner TYP AB im Behälter mit einen nicht kreisrunden Überlauf angebracht und entspricht der EN1717. Dieser ist zertifiziert durch Belgaqua und KIWA. Der Tank selbst enthält einen Schwimmer, der überwacht, dass der Tank einen konstanten Wasserstand hält. Innerhalb des Tanks sind zwei Tauchpumpe installiert, um einen hohen gleichmäßigen Druck in der internen (Betriebs-)Wasserinstallation zu garantieren.

Der Systemtrenner Break 7 ist Standard mit zwei Tauchpumpen und einer entsprechenden Druckregelung montiert. Auf Wunsch können auch stärkere Pumpen eingebaut werden, damit den speziellen Anforderungen von Druck und Volumen entsprochen werden kann. Der Break 7 ist vormontiert und für Service und Wartung schnell demontierbar.

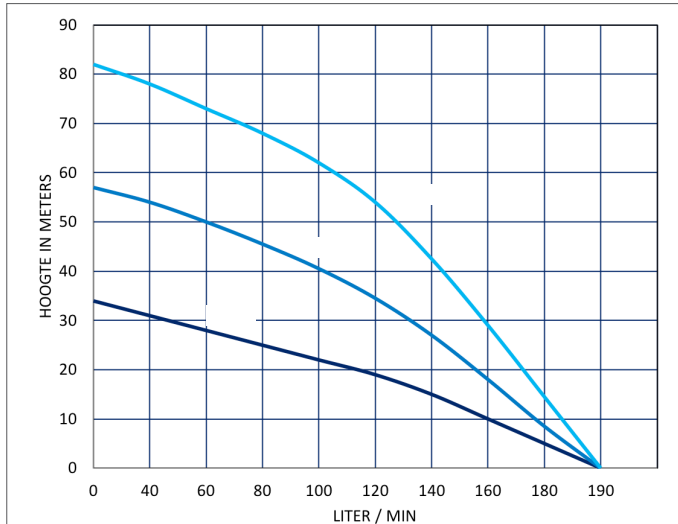


Detail: Ansicht Zulauf Break 7 Typ AB

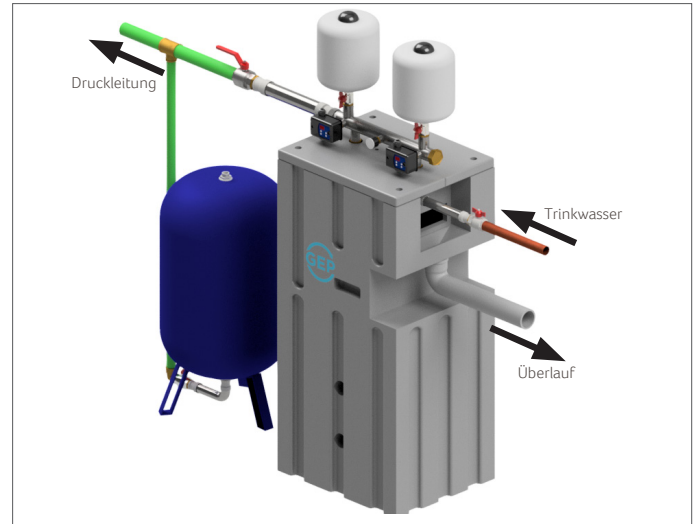
TECHNISCHE ZEICHNUNG



PUMPENKENNLINIE



ANSCHLUSSSCHEMA



TECHNISCHE DATEN

Höhe H in mm:	1.698
Länge L in mm:	583
Breite B in mm:	485
Trinkwasser Anschluss:	3/4"
Druckleitung:	5/4"
Notüberlauf in mm:	DN 70
Gewicht in kg:	58
Volume in liter:	270

TECHNISCHE SPEZIFIKATIONEN

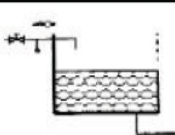
Typ:	5-30	5-60	5-80
Max. Volumen in L/Min :	160	180	185
Max. Druck in bar:	3,4	5,9	8,2
Schutzklasse:	IP68	IP68	IP68
Spannung in V (50Hz):	230	230	230
Leistung Pumpen in Watt:	1.100	1.500	2.400

BESTELLDATEN

Art.-Nr.	NAME	PG
405104	GEP Systemtrenner Break 7 / 5-30	1
405114	GEP Systemtrenner Break 7 / 5-60	1
405124	GEP Systemtrenner Break 7 / 5-80	1

LIEFERUMFANG

Der Systemtank wird anschlussfertig vormontiert geliefert. Inklusive montierter Drucktauchpumpe und Pumpensteuerung. Membranausdehnungsgefäß. Montage des Tanks und des Trinkwasserzulaufs entspricht der Trennung nach Typ AB.

Type	Typ nach EN1717	Konzept
AB		freier Auslauf mit nicht rundem Überlauf



Die Zertifizierung läuft bei Belgaqua und Kiwa unter der technischen Bezeichnung "IRM A-Class 500"